

売地

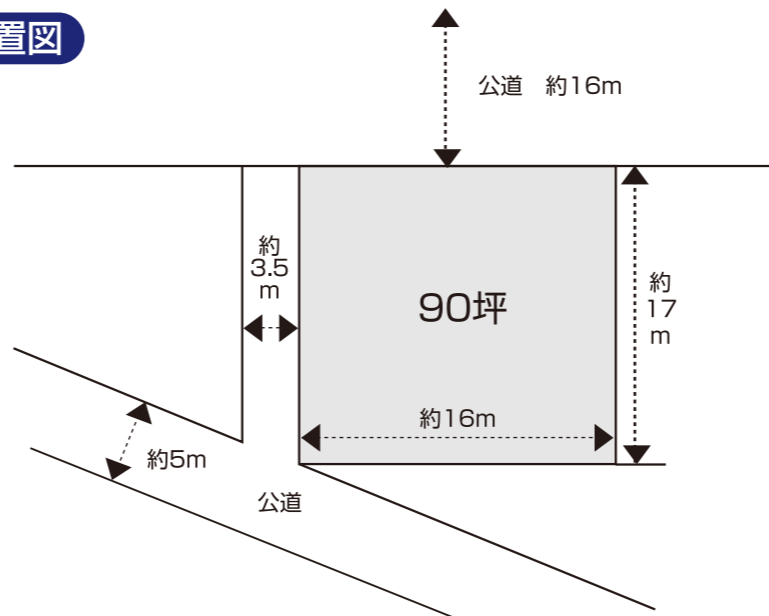
柴田町船岡七作 90坪

価格

1,100万円 【仲介】



配置図



マイホームのチャンス!!



船岡小学校
約860m(徒歩約16分)



船岡中学校
約500m(徒歩約9分)



ヨークベニマル
約680m(徒歩約12分)



セブンイレブン
約660m(徒歩約12分)



ミニストップ
約500m(徒歩約9分)



七十七銀行(船岡支店)
約1300m(徒歩約22分)

広々90坪!! 環境良好!!

坪12万円!! 日当り良好!!

物件概要

- 所在地 / 柴田郡柴田町大字船岡字七作93
- 土地面積 / 298.42㎡ (90.27坪)
- 設備 / 上下水道(宅内引込済)、プロパンガス
- 道路 / 北側約18m、西側約3.5m公道
- 都市計画 / 第一種低層住居 50%・80%
- 学区 / 船岡小学校・船岡中学校

1,100万円お借入時

◆◆◆◆◆売買代金の他にご購入時にかかる諸費用◆◆◆◆◆	
1.登記費用(移転・設定)	35万円
2.融資保証料	30万円
3.融資手数料	5万円
4.印紙代(契約書 金消用)	2万円
5.仲介手数料(契約金額×3%+6万円×税)	41万円
6.固定資産税	8万円

※上記金額は、概算ですので
多少前後することがあります。

合計 約121万円

お支払い例 1,100万円借入時(金利2%、25年返済の場合)
毎月 46,623円 ボーナス 0円



ランドマーク不動産(株)

〒983-1273 宮城県柴田郡大河原町字西桜町2-1ランドマークビル101
営業時間/AM9:00~PM6:00 TEL0224-52-0466
http://www.big3.co.jp E-mail m.m@big3.co.jp

日曜・祭日も営業しております!!お気軽にお問い合わせ下さい!!

